

Standard nerezový program
Pracovní stůl 700mm, bez zadního
límce

POL. #: _____

MODEL #: _____

PROJEKT # _____

SIS # _____

AIA # _____



133216 (TG700MBN)

PRACOVNÍ STŮL BEZ
ZADNÍHO LÍMCE, 700MM**Zkrácená specifikace****Položka č.** _____

50 mm silná pracovní deska z AISI304 10/10 je opatřena hluk tlumícím materiálem, se zahnutými rohy a je zesílena vodovzdornou, nehořlavou deskou. Nerezové čtvercové nohy 40x40 mm, výškově stavitelné.

Hlavní funkce a vlastnosti

- Vhodný pro umístění v kuchyni jako volně stojící nebo záda na záda.

Konstrukce

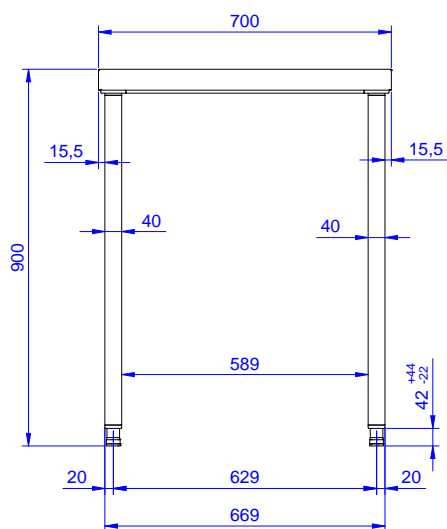
- Pracovní deska sendvičové konstrukce je 50 mm vysoká, vyrobená z ušlechtilé nerez oceli AISI 304 10/10, opatřena hluk tlumícím materiálem, se zahnutými rohy pro ochranu pracovníků kuchyně a je zesílena vodovzdornou deskou.
- Stoly lze doplnit bohatou nabídkou extra příslušenství: zásuvkami o šířce 400mm (vhodné pro GN) či 600mm, sadami 4 zásuvek, spodní polici, třístranným rámem nebo sadou otočných koleček.
- Spodní plné police o síle 40mm (extra příslušenství) rovněž vyrobeny z nerez oceli AISI 304 se snadnou a rychlou montáží jsou umístěny 200mm od podlahy pro snadné čištění pod polici. Pro instalaci sady 4 zásuvek je třeba objednat i spodní polici.
- Čtvercové nohy z uzavřených profilů 40x40 mm z nerez oceli AISI 304 s možností výškové úpravy.
- Pracovní deska vespod s připravenými otvory pro montáž nohou bez použití šroubů k usnadnění instalace.

Extra příslušenství

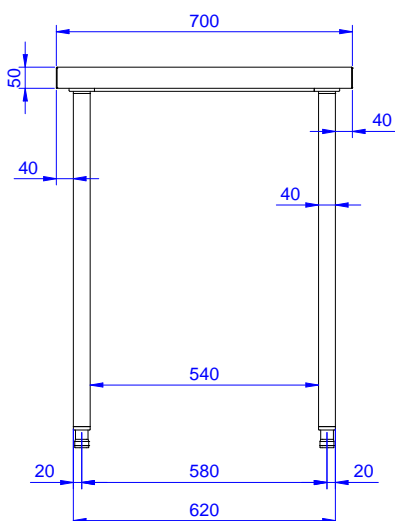
- Sada 4 koleček (2 s brzdou) PNC 855150
prům.100mm ke stolům a mycím stolům (celková výška V=985mm)
- Spodní police k pracovnímu/ PNC 855157
mycímu stolu 700 mm.

SCHVÁLENO: _____

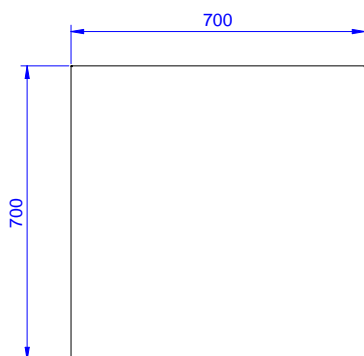
Zepředu



Boční



Shora



Hlavní informace

Vnější rozměry, Šířka	700 mm
133216 (TG700MBN)	700 mm
Vnější rozměry, Hloubka	900 mm
Vnější rozměry, Výška	50 mm
Síla pracovní desky	26 kg
Netto váha:	

Standard nerezový program
 Pracovní stůl 700mm, bez zadního límce

Společnost si vyhrazuje právo provádět změny v produktech bez předchozího upozornění. Všechny informace byly správné v době tisku.

2024.09.24